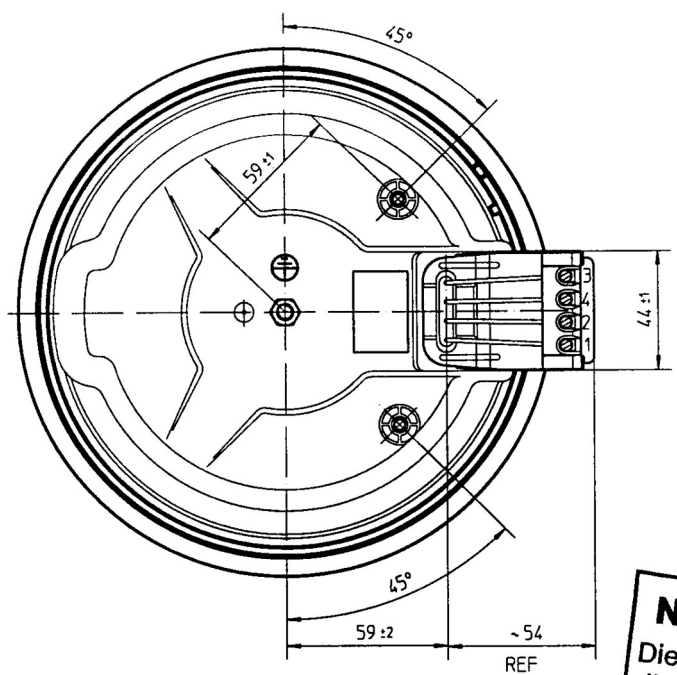



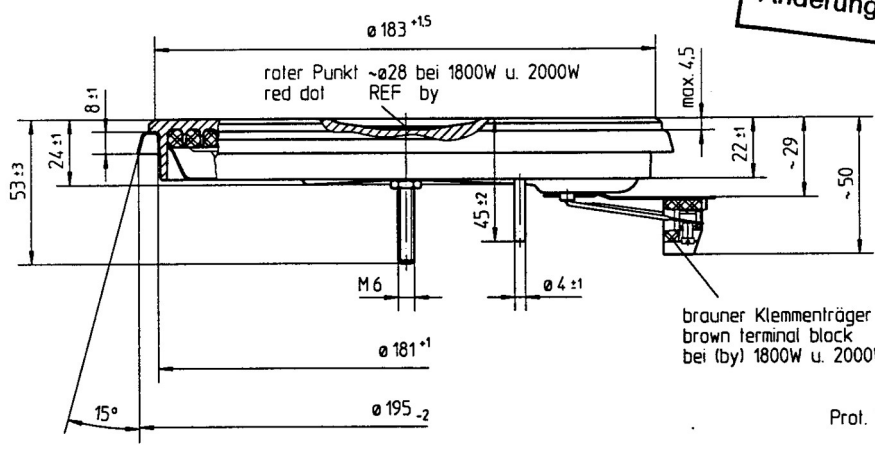
KZch	Sick
ESK	
EST	
ESL	
DW	
WLF	1
ETN	
EA	1
EPA	1
EPC	1
EPD	1
EPE	1
ERB	
ERI	
ERK	
EWS	
FG	
FGB	
FGG	
FPE	2
FPS	
FPV	2
FPZ	2
QLF	2
QLM	
QLH	
FWR	
FWS	
FWT	
KEK	
KEL	
KKR	1
RKA	
SWL	
SQP	



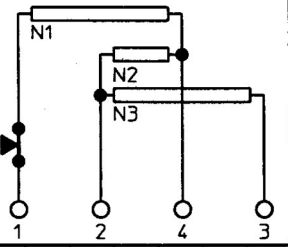
931  EGO
1500W 240V~
12.18463.193
**

Typenschild / Aufdruck
identification plate / imprinting
220-230V Al a schwarz/black
240V blau / blue
380-400V rot / red
sonstige/other grün / green

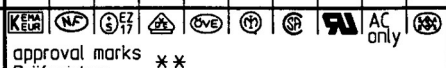
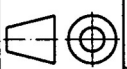
Nur zur Information!
Dieses Exemplar wird bei einer
Änderung nicht ausgetauscht.




Schaltschema
wiring diagram



9	12.18463.199	(1)2000	277	850	300	850	2000	1150	850	300	220	175				X	X		X	X	X
8	12.18463.198	2000	400	850	300	850	2000	1150	850	300	220	175	X	X	X	X	X	X			
7	12.18463.197	1800	120	650	300	850	1800	1150	850	300	220	165				X	X	X		X	X
6	12.18463.196	1800	230	650	300	850	1800	1150	850	300	220	165	X	X	X	X	X	X			
5	12.18463.195	2000	208	850	300	850	2000	1150	850	300	220	175				X	X		X	X	X
4	12.18463.194	2000	230	850	300	850	2000	1150	850	300	220	175	X	X	X	X	X	X			
3	12.18463.193	1500	240	350	300	850	1500	1150	850	300	220	135				X	X		X	X	X
2																					
1																					

VEA	1																				
VEZ1																					
VEZ4																					
VEZ5																					
VEZ7																					
VEZ8																					
VEZ9																					
VEZ10																					
VEZ11																					
VEZ13	Pos	type	W wattage Leistung	V- voltage Spannung	N1	N2	N3	6	5	4	3	2	1			approval marks Prüfzeichen		**		AC only	
VEZ15					Freimaßtoleranz										E.G.O.-Werkstoffnr. Werkstoffbez.		Maßstab 1:2.5				
VIH	1							Oberflächenbeschaffenheit nach DIN ISO 1302													
VIP	1																				
VS																					
WMK		EP0824	21.01.93	TW.																	
WMW		Änd.	Mitteilung Nr.	Datum	Name																
		Erstl.	20.01.93																		

Siebert Kochpl 180
6 Heat Sealed Hotplate 180

 E.G.O. Elektro-Gerätebau GmbH
D-7519 Oberderdingen

Schulzvermerk nach
DIN 34 beachten
Copyright reserved

Zeichnungsnummer
12.18463.19X

Blatt
901
Bl.

Urspr.: Ers. f.: Zchnq.v.15.01.86 Ers. d.: Ref.: